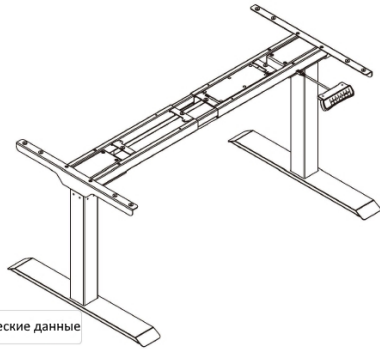


## No.: ET223A(1B)



### Технические данные

Ступеней на ножках	3
Макс. грузоподъемность	125KG
Диапазон высот	580-1230mm (без учета столешницы)
Диапазон ширины	1100-1900mm

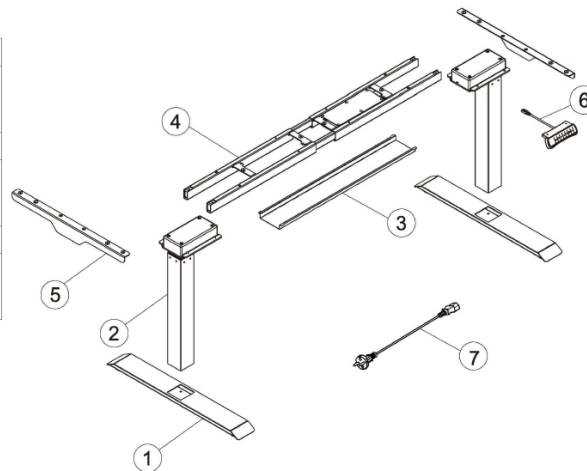
### Список принадлежностей

Внимание: Приведенные ниже чертежи предназначены только для ознакомления и могут незначительно отличаться от полученного продукта и комплектующих.

No.	Image	Spec	Qty
A		M6	4
B		M6	4
C		M6	8
D		M6	12
E		St4.2	16
F		Allen Key 4x4mm	1

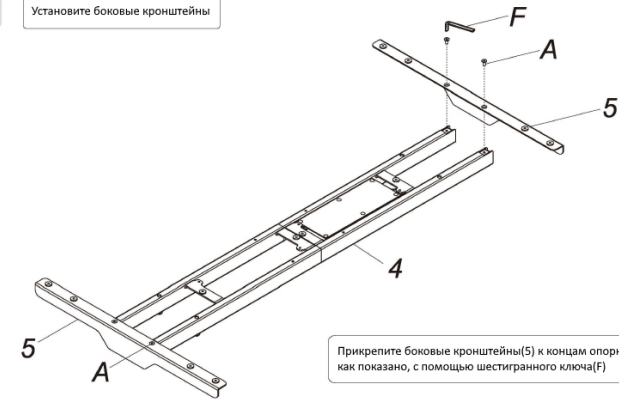
### Список компонентов

1		2	2	Подиум	2	2	Подъемная колонна
3		1	4	Лоток для монтажа кабеля	1	1	Поддерживающая балка
5		2	6	Боковой кронштейн	1	1	Ручной переключатель (опционально)
7		1		Кабель питания			



### Шаг 1

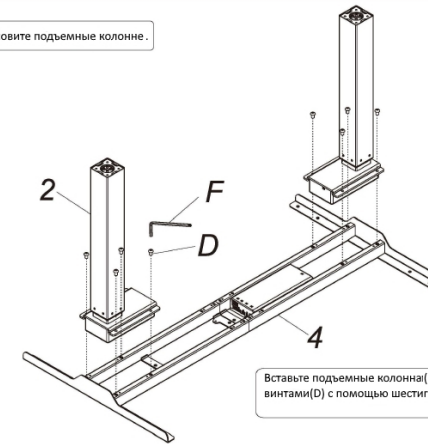
Установите боковые кронштейны



Прикрепите боковые кронштейны(5) к концам опорной балки(4) с помощью винтов(A), как показано, с помощью шестигранного ключа(F)

### Шаг 2

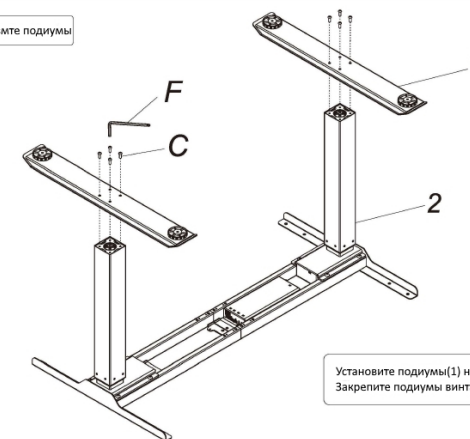
Установите подъемные колонны.



Вставьте подъемные колонны(2) в концы опорной балки(4). Закрепите колонны винтами(D) с помощью шестигранного ключа(F)

### Шаг 3

Установите подиумы



Установите подиумы(1) на нижнюю часть подъемной стойки(2). Закрепите подиумы винтами(C) с помощью шестигранного ключа(F)

### Шаг 4

Установите столешницу

1

E x12

2

F 4x4

Ослабить

Отрегулировать

Затянуть

### Метод 2

Установите лоток для укладки кабеля в соответствии с методом 1, шаг 6.

B x4

D x4

F 4x4

Шаг 2: закрепите кабельный лоток

3

4

ШАГ 1: наживите винты

затяните но не фиксируйте

Если опорная балка вытянута более чем на 1720мм, лоток для укладки кабеля необходимо установить посередине опорной балки

Не вытягивайте опорную балку за это отверстие

### Шаг 5

Установите панель управления и блок управления.

7

Порт питания

Порт панели управления

Порт кабеля подключенного к подъемной стойке

HS M1 M2 DC

6

### Частые неисправности.

Следующие советы помогут вам обнаружить и устранить общие неисправности и ошибки. Если неисправность, с которой вы столкнулись, не указана ниже, обратитесь к своему поставщику. Только производитель и профессионалы способны исследовать и исправить эти неисправности и ошибки.

Отсутствие реакции при длительном нажатии стрелки "вниз" после подключения к источнику питания	Убедитесь, что все кабели подключены правильно
Нет реакции при нажатии стрелки вверх/вниз после подключения к источнику питания	Обратитесь к поставщику или диллеру
Подъем стола с малой скоростью	Проверьте нет ли перегрузки. Макс. нагрузка 120кг
Двигатель не движется в соответствии с инструкциями	Обратитесь к поставщику или диллеру
Отпускается но не поднимается	Переустановите стол
Скольжение вниз	Проверьте нет ли перегрузки. Макс. нагрузка 120 кг
Частое перемещение	Проверьте нет ли перегрузки. Макс. нагрузка 125 кг
Перегрузка( рабочий цикл макс.2 минуты 18 мин. Выкл.)	Обратитесь к поставщику или диллеру
Недостаточно высоты вверх и вниз.	Нажмите одновременно клавиши "M" и "3" в течение 3 секунд или более, после 2 звуковых сигналов будет восстановлены заводские настройки
	Обратитесь к поставщику или диллеру

### Внимание

- Источник питания: AC100V-240V, 50/60 Гц
- Условия эксплуатации: 0-40 минут
- Выньте вилку из розетки перед очисткой, протрите пыль с поверхности слегка влажной кухонной тряпкой во время очистки, будьте осторожны, чтобы не допустить попадания капель во внутренние части, не теряйте разъем.
- Электрический блок содержит электронные компоненты, металл, пластик, провода и т. Д., Поэтому утилизируйте его в соответствии с законодательством каждой страны, а не с обычными бытовыми отходами.
- Перед использованием внимательно проверьте правильность и полную сборку.
- Перед первым использованием ознакомьтесь со всеми функциями и программными настройками продукта.
- Детям запрещается играть на изделии из-за непредвиденных действий во время игры.
- Незначительный шум, вызванный поликарбонатным ремнем или тормозной системой из-за конструкции, не будет какое-либо влияние на использование оборудования.
- Запрещается чистить оборудование едкими или абразивными материалами. Необходимо следить за тем, чтобы используемый очиститель не загрязнял окружающую среду.
- Данным прибором могут пользоваться дети в возрасте от 8 лет и старше, а также лица с ограниченными физическими, сенсорными или умственными способностями или с недостатком опыта и знаний, если они находились под присмотром или получили инструкции относительно безопасного использования прибора и понимают связанные с этим опасности. Не разрешайте детям играть с прибором.
- Дети не должны производить чистку и техническое обслуживание без присмотра.
- Если шнур питания поврежден, он должен быть заменен производителем, его агентом по обслуживанию или лицом аналогичной квалификации, чтобы избежать опасности.
- Убедитесь, что в вашей операционной среде нет источников опасности, например, не захламляйте инструменты. Всегда будьте осторожны при обращении с упаковочными материалами, чтобы избежать любой возможной опасности, например пластиковый пакет может стать причиной удушья детей.
- При необходимости сохраните оригинальную упаковку оборудования на случай дальнейшего использования при транспортировке.

### Шаг 6

Метод 1

B x4

F 4x4

Шаг 2: закрепите кабельный лоток

3

Шаг 1: наживите винты

4

Затяните

Сначала закрутите винты(B) в опорной балке(4) с помощью шестигранного ключа(F), но не затягивайте их. Затем вставьте одну сторону кабельного лотка(3) в винты(B), затем в другую сторону, затяните винты(B) шестигранным ключом(F).

### Утилизация

Эта маркировка указывает на то, что этот продукт нельзя утилизировать вместе с другими бытовыми отходами. Чтобы предотвратить возможный вред окружающей среде или здоровью человека в результате неконтролируемого удаления отходов, утилизируйте их ответственно, чтобы способствовать устойчивому повторному использованию материальных ресурсов. Чтобы вернуть использованное устройство, воспользуйтесь системами возврата и сбора или обратитесь к продавцу, у которого был приобретен продукт. Они могут сдать этот продукт на экологически безопасную переработку.